

ENTLA Brandex 46 mm Lagerelement

Zulassungsnummer: 26555 auf Blendrahmen überfältzt

Erfüllte Prüfnorm: B/EI30

Grössen

erhältliches Türlicht: 2050 x 750 / 800 / 850 / 900 / 950 / 1000 mm (Höhe x Breite)
Türdicke: 46 mm (roh ohne dekorative Beschichtung)
Kürzbarkeit: unten 80 mm

Türblatt

Mittellage: Vollspan 34 mm
Deckplatten: beidseitig 2 x 3.2 mm HDF-Deck
Oberfläche: roh
Kante: Buche (Herkunft Schweiz)
technische Daten: siehe Datenblatt

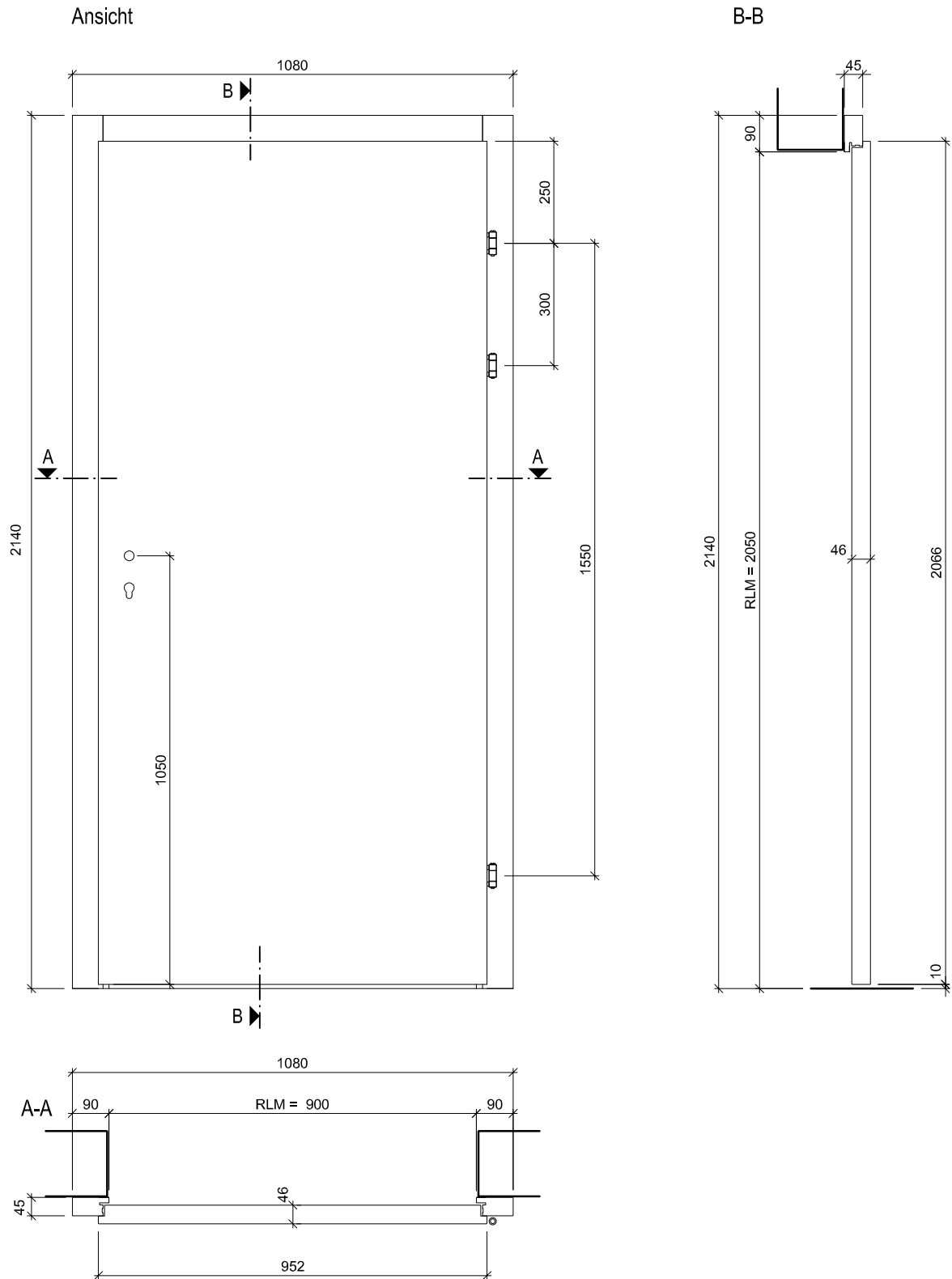
Rahmen

Holzart: Buche (Herkunft Schweiz)
Querschnitt: 90 x 45 mm
Oberfläche: roh
Aufschäumstreifen: Roku-Strip 10 mm 3-seitig im Rahmen eingenetet
Mauereinstand: maximal 40 mm

Beschläge

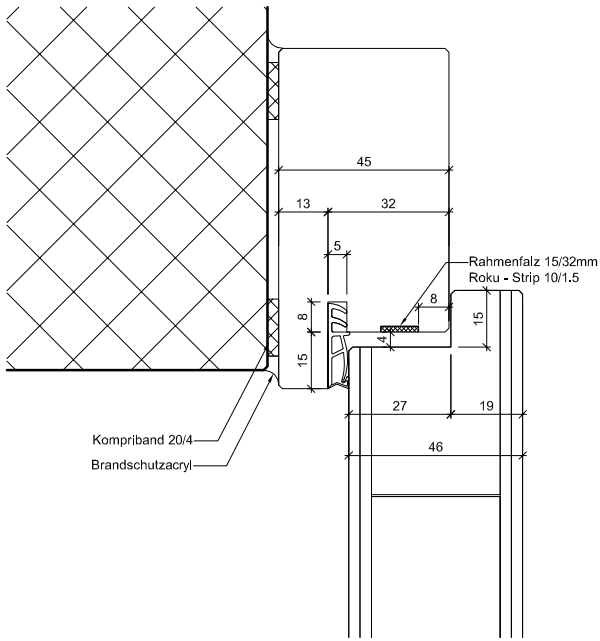
Schloss: Einfallenschloss Glutz 1102
Einbohrband: Anuba HE 318 EI30
Schliessblech: Glutz B-1151
Dichtung: Goll SF 1017 schwarz



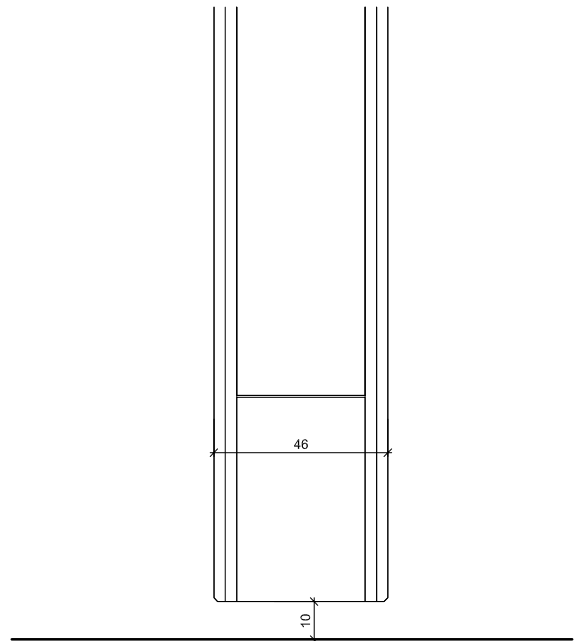


ENTLA Brandex 46 mm / VKF Nr. 26555	Mst. 1:15	ENTLA AG Holzindustrie CH-6162 Entlebuch
AUSFÜHRUNGSBESCHREIB: Türe ENTLA Brandex 46mm Blendrahmen 90/45mm	Erstellt: 19.08.2014 Überarb: 04.03.2026 UW Sachbearbeiter Urs Wespi	Telefon 041 480 14 62 Telefax 041 480 33 62 avor@entla.ch
	Plan Nr.: B30146-200000	© by ENTLA AG

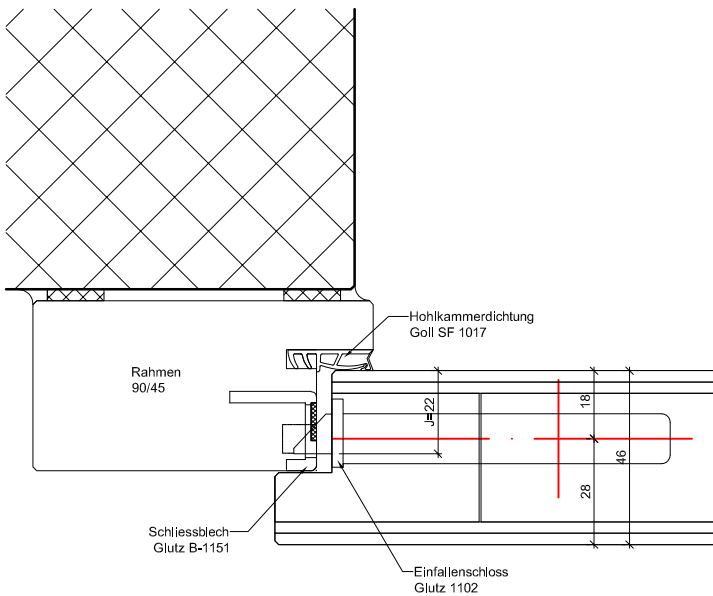
B-B Detail oben



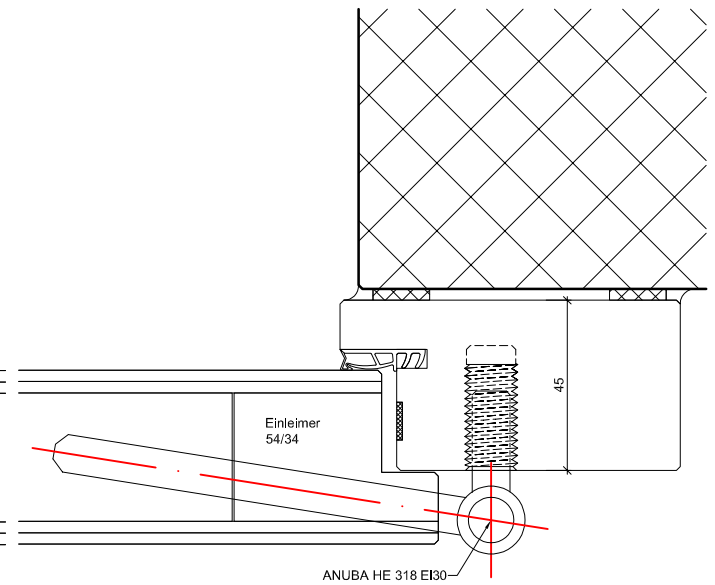
B-B Detail unten



A-A Detail Schloss



A-A Detail Band



<p>ENTLA Brandex 46 mm / VKF Nr. 26555</p>	<p>Mst. 1:2</p>	<p>ENTLA AG Holzindustrie CH-6162 Entlebuch Telefon 041 480 14 62 Telefax 041 480 33 62 avor@entla.ch</p>
<p>AUSFÜHRUNGSBESCHRIEB: Türe ENTLA Brandex 46mm Blendrahmen 90/45mm</p>	<p>Erstellt: 19.08.2014 Überarb: 04.03.2026 UW Sachbearbeiter Urs Wespi</p>	<p>© by ENTLA AG</p>
<p>Plan Nr.: B30146-200000</p>		

Montageanleitung

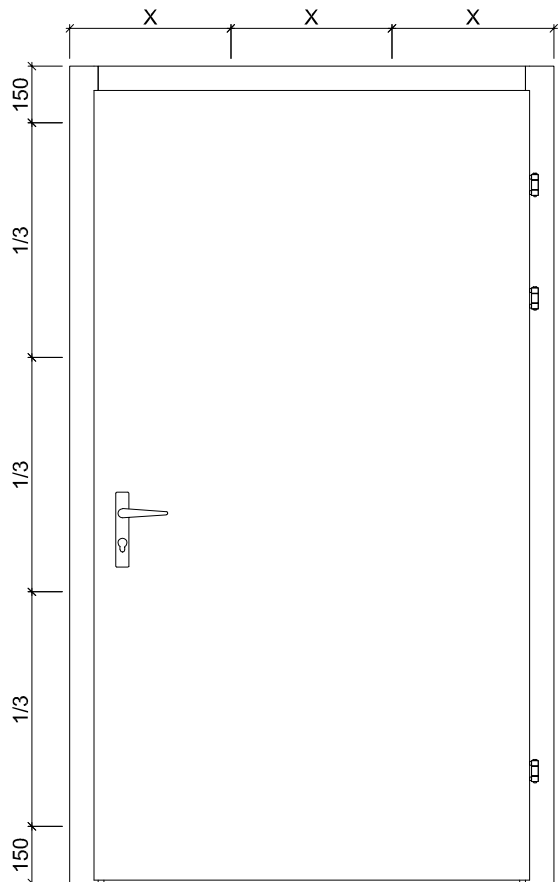
- Zwei Streifen Kompriband 20/4mm zwischen Rahmen und Mauerwerk montieren.
- Die Verschraubung des Rahmens mit dem Mauerwerk kann wahlweise mit Front- oder Falzbefestigung erfolgen. (Anordnung der Schrauben lt. Skizze)
- Fugen zwischen Rahmen und Mauerwerk beidseitig umlaufend mit Brandschutzacryl oder Brandschutzsilikon abdichten.
- Wahlweise mit Brandschutzband Hanno BSB BG1, ohne Fugendichtstoff

Das Entla-Montageset enthält:

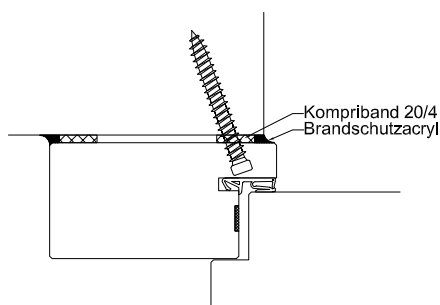
Kompriband 20/4mm
Befestigungsschrauben
Brandschutzacryl
Montageanleitung

(Für ihr individuelles Element konfektioniert)

Schraubenvermassung

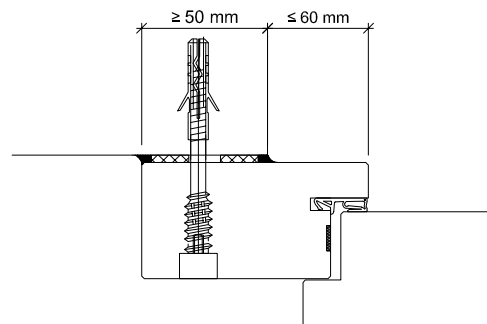


Falzbefestigung



Montage mit Direktschraube (ohne Dübel)

Frontbefestigung



Montage mit Distanzschraube und Nylosedel.
Schrauben mit Flickzapfen \varnothing 15mm abdecken.

<h3>Montageanleitung</h3>	Mst. 1:20 / 1:3	ENTLA AG Holzindustrie CH-6162 Entlebuch Telefon 041 480 14 62 Telefax 041 480 33 62 avor@entla.ch
AUSFÜHRUNGSBESCHREIB: für Brandex 46mm	Erstellt: 19.08.2014 Überarb: 04.03.2026 UW Sachbearbeiter Urs Wespi	© by ENTLA AG
	Plan Nr.: B30146-200000	