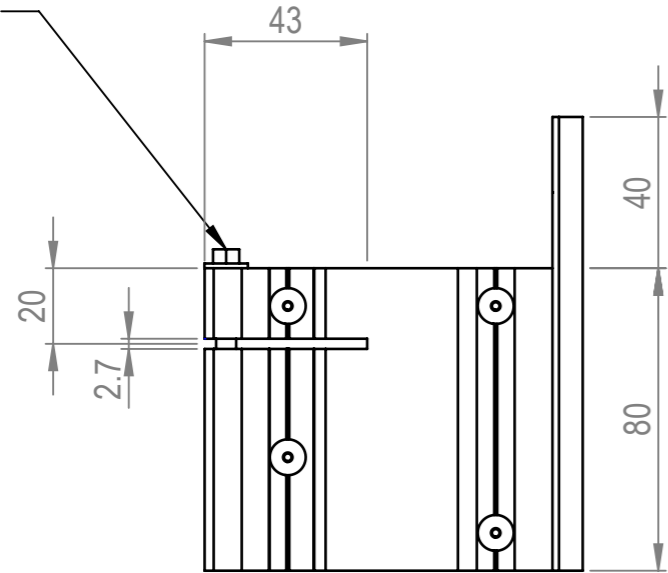


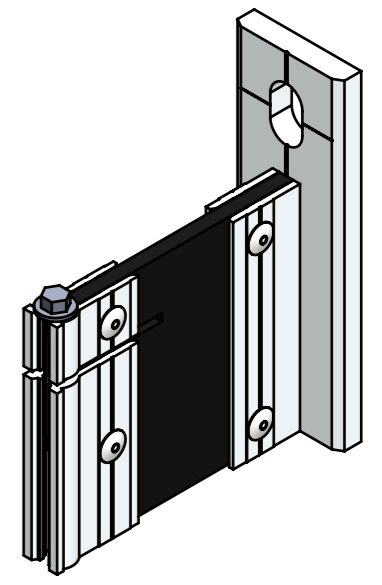
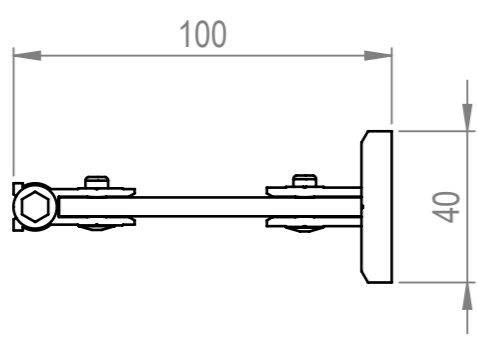
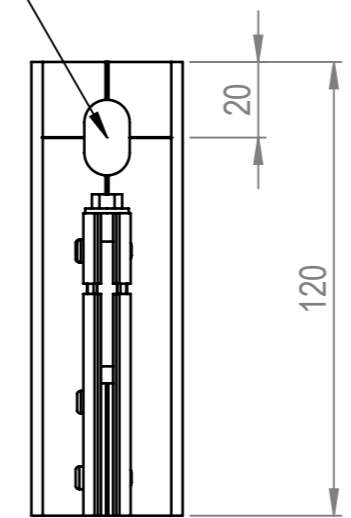
We reserve all rights in this document and its subject matter. The recipient hereby acknowledges these rights and assures the use of this document only for the purpose it was delivered. © ECOLITE AG

Dieses Dokument ist unser geistiges Eigentum. Es darf ohne unsere ausdrückliche Genehmigung weder kopiert, vervielfältigt oder verwendet, noch an Dritte weitergegeben werden. Zuwiderhandlung ist strafbar und wird strafrechtlich verfolgt. Copyright reserved! © ECOLITE AG

9155-045-00  
Bimetal Selbstbohrschraube  
vormontiert



1 LL 12x20 mm



AUFTRAG	
POSITION	
STÜCK	
VORLAGE	100
KOPF	Mini
GFK	80

Rev	Datum	Name	Änderungstext	Erstellt	04.07.2023	DW-JS	Masstab
-			Erstausgabe	Geprüft			1:2
				Freigegeben	04.07.2023	JS	
				Geändert			
Zeichnungs-Nr.		Index	Status	Bibliothek	Material		
1510-100-00		+	Projektname			Format	Blatt / Anz.
			Projektnr.			A3	1 / 1
Benennung							
Ecolite® Thermo H-Konsole, m-80-1LL-o							
V=100 mm, 1 LL 12x20 mm, Schlitzung 43x2.7 mm, mit vormontierter Bimetal Selbstbohrschraube 5.5x45 mm							
							Plotdatum: 04.07.2023

CAD-System: SolidWorks