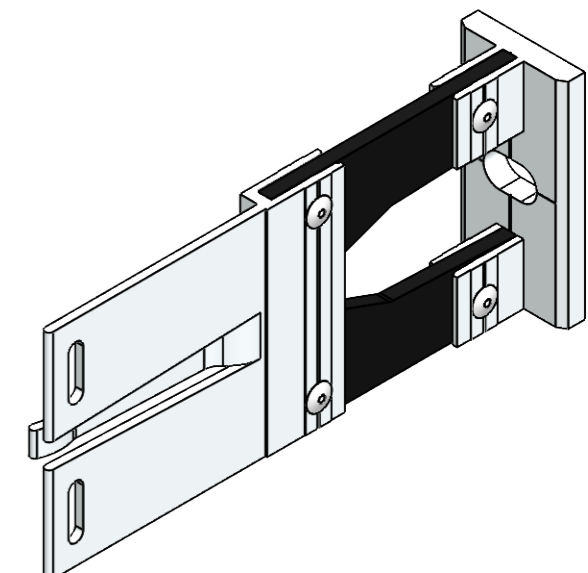
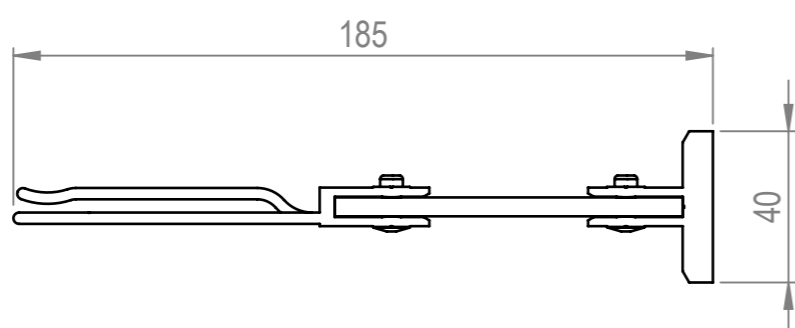
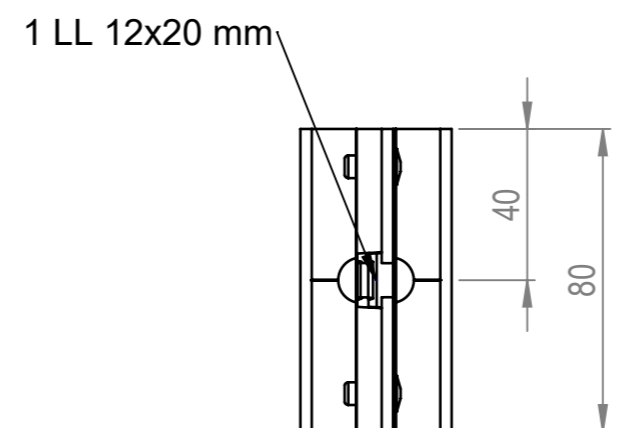
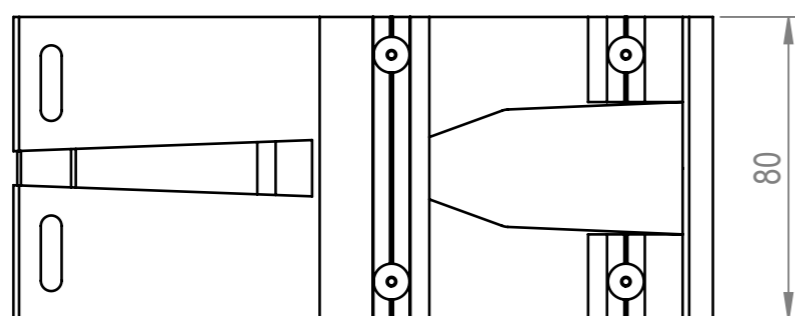


We reserve all rights in this document and its subject matter.
The recipient hereby acknowledges these rights and assures the use of this document only for the purpose it was delivered. © ECOLITE AG

Dieses Dokument ist unser geistiges Eigentum. Es darf ohne unsere ausdrückliche Genehmigung weder kopiert, vervielfältigt oder verwendet, noch an Dritte weitergegeben werden. Zuwiderhandlung ist strafbar und wird strafrechtlich verfolgt. Copyright reserved! © ECOLITE AG

| | |
|----------|-------|
| AUFTRAG | |
| POSITION | |
| STÜCK | |
| VORLAGE | 185 |
| KOPF | GP-80 |
| GFK | 92 |



| | | | | | | | |
|--|-------|-------|---------------|-------------|------------|-------|-----------------------|
| Rev | Datum | Name | Änderungstext | Erstellt | 29.03.2023 | DW-JS | Masstab |
| - | | | Erstausgabe | Geprüft | | | 1:2 |
| | | | | Freigegeben | 09.05.2023 | JS | |
| | | | | Geändert | | | |
| Zeichnungs-Nr. | | Index | Status | Bibliothek | Material | | |
| 1230-185-00 | | + | Projektname | | Format | A3 | Blatt / Anz. |
| | | | Projektnr. | | | | 1 / 1 |
| Benennung | | | | | | | |
| Ecolite® Thermo V-Konsole, GP-80-1LL-z | | | | | | | |
| V=185 mm, 1 LL 12x20 mm | | | | | | | |
| | | | | | | | Plotdatum: 09.05.2023 |

CAD-System: SolidWorks