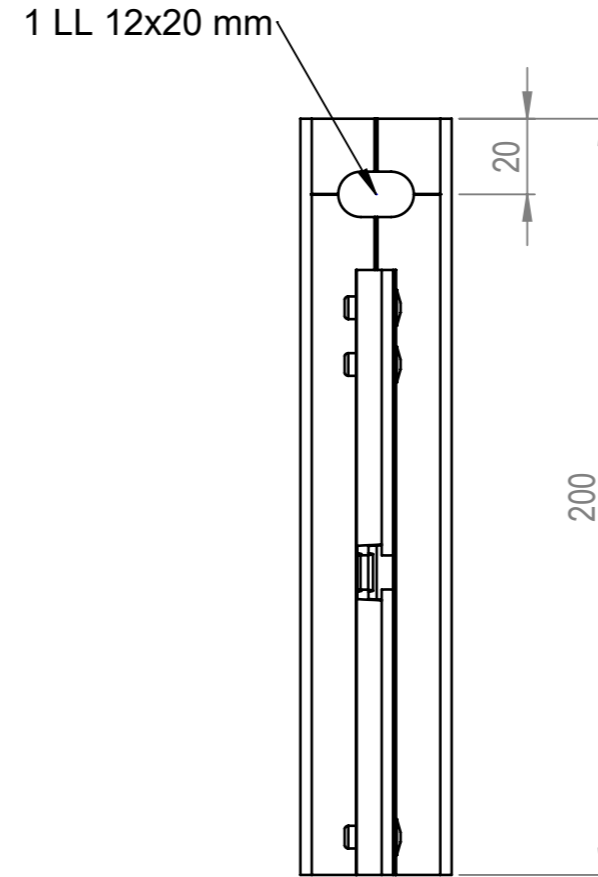
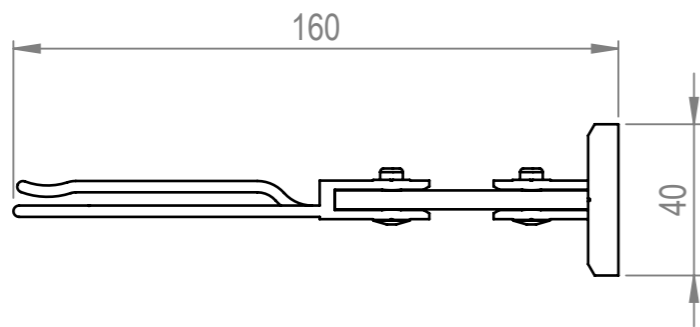
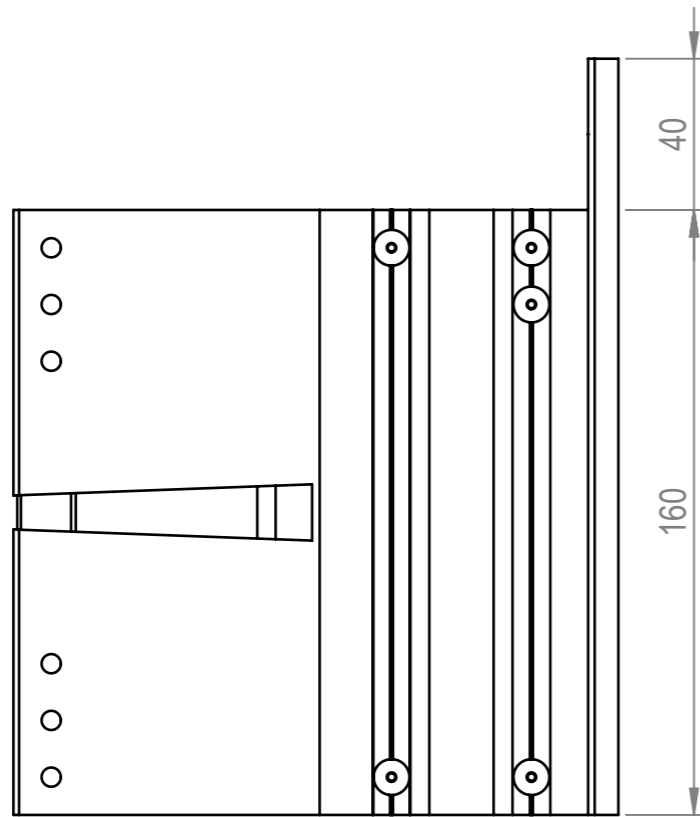
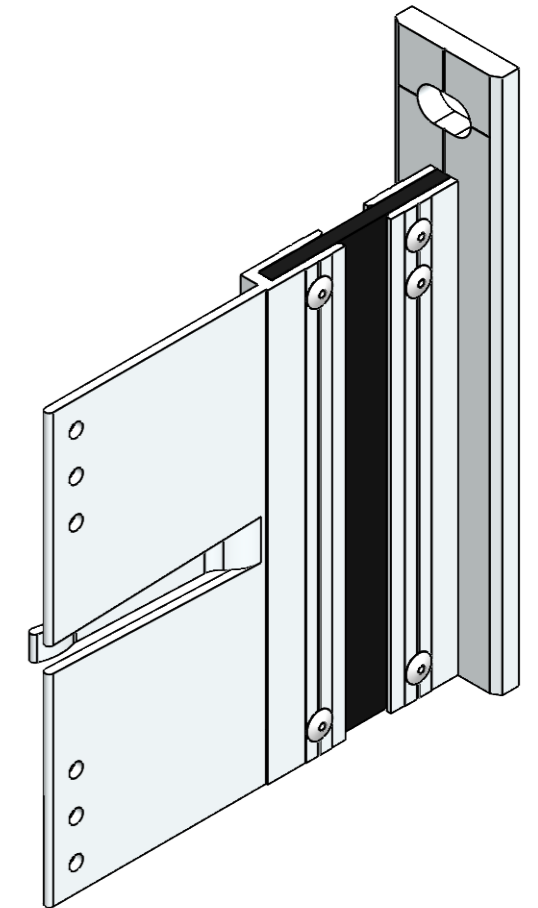


We reserve all rights in this document and its subject matter.
The recipient hereby acknowledges these rights and assures the use of this document only for the purpose it was delivered. © ECOLITE AG

Dieses Dokument ist unser geistiges Eigentum. Es darf ohne unsere ausdrückliche Genehmigung weder kopiert, vervielfältigt oder verwendet, noch an Dritte weitergegeben werden. Zuwiderhandlung ist strafbar und wird strafrechtlich verfolgt. Copyright reserved! © ECOLITE AG



AUFTRAG	
POSITION	
STÜCK	
VORLAGE	160
KOPF	FP-160
GFK	67



Rev	Datum	Name	Änderungstext	Erstellt	29.03.2023	DW-JS	Masstab
-			Erstausgabe	Geprüft			1:2
				Freigegeben	09.05.2023	JS	
				Geändert			

Zeichnungs-Nr.	Index	Status	Bibliothek	Material	Format	Blatt / Anz.
1239-160-00	+	Projektname			A3	1 / 1
		Projektnr.				

Benennung
Ecolite® Thermo V-Konsole, FP-160-1LL-o
 V=160 mm, 1 LL 12x20 mm



CAD-System: SolidWorks